

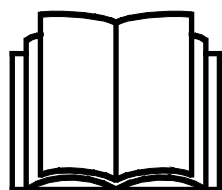
AVANT®

Töövahendi kasutusjuhendit



Muruniiduk 1800

Toote number: A449184



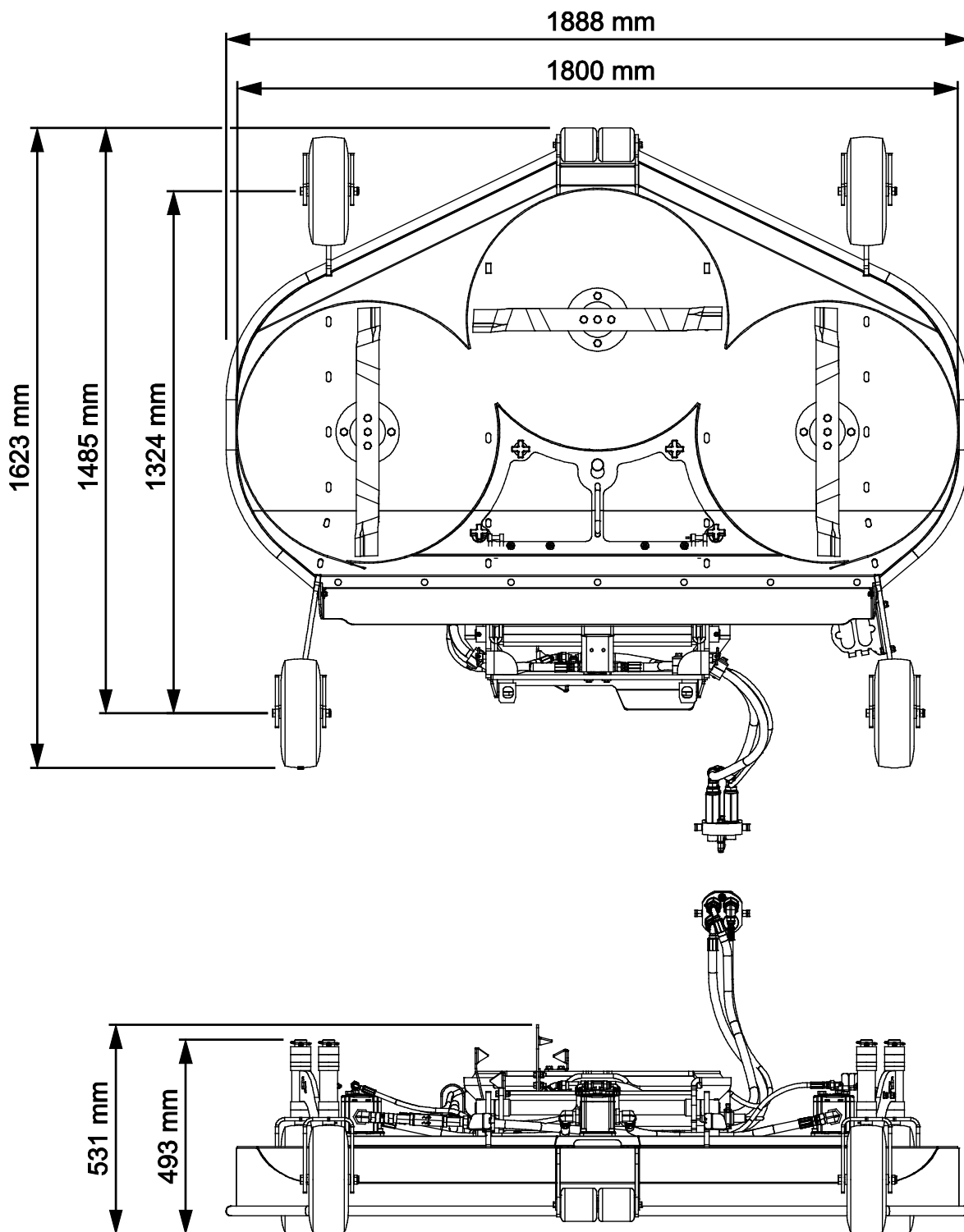
Enne seadme kasutamist lugege hoolikalt käesolevat kasutusjuhendit ja järgige juhiseid.

Hoidke juhend hilisemaks kasutamiseks alles.

Manufacturer:

AVANT®
AVANT TECNO OY
e-mail: sales@avanttecno.com

Ylötie 1
33470 YLÖJÄRVI
FINLAND
Tel. +358 3 347 8800
Fax +358 3 348 5511



SISUKORD

1. EESSÖNA	4
Selles kasutusjuhendis kasutatud hoiatussümbolid.....	5
2. ETTENÄHTUD KASUTUSOTSTARVE	6
3. TÖÖVAHENDI KASUTAMISE OHUTUSJUHISED	7
3.1 Isikukaitsevahendid.....	9
3.2 Ohutu väljalülitamise toiming.....	10
4. TEHNILISED ANDMED	11
4.1 Töövahendi ohutussildid ja põhikomponendid.....	12
4.2 Tõstmine.....	14
5. TÖÖVAHENDI KINNITAMINE	15
5.1 Hüdraulikavoolikute ühendamise ja lahtivõtmine.....	16
6. KASUTUSJUHISED	18
6.1 Ohutu kaugus	19
6.2 Enne kasutamist kontrollida.....	20
6.3 Kasutaja väljaõpe	20
6.4 Töötamine.....	21
6.4.1 Tööasend (OptiFloat®).....	21
6.4.2 Niiduki kasutamine	22
6.4.3 Ebatasasel maastikul töötamine.....	24
6.4.4 Lõikekõrguse reguleerimine.....	24
6.4.5 Lõikejääkide käsitlemine	25
6.4.6 Ummistuse kõrvaldamine.....	26
6.4.7 Transpordiasend.....	26
6.5 Hoiulepanek.....	27
7. HOOLDUS JA REMONT	28
7.1 Hüdrauliliste komponentide ülevaatus.....	28
7.2 Puhastamine ja määrimine	29
7.3 Lõiketerade teritamine ja vahetamine.....	30
7.3.1 Terae kinnitamine.....	31
7.4 Utiliseerimine tööea lõpus.....	31
8. GARANTII TINGIMUSED	32

I. Eessõna

Avant Tecno Oy tänab teid, et ostsite selle töövahendi oma Avant laaduri jaoks. See on konstrueeritud ja toodetud aastatepikkuse kogemuse põhjal tootearenduse ja tootmise vallas. Tutvudes käesoleva juhendiga ja järgides selle juhiseid, tagate oma ohutuse ning seadme tõrgeteta töötamise ja pika tööea. Enne seadme kasutamist või hooldustööde tegemist lugege juhend tähelepanelikult läbi.

Selle juhendi eesmärk on aidata teil:

- kasutada seadet ohutult ja efektiivselt
- märgata ja ennetada ohtlikke olukordi
- hoida seade korras ja tagada selle pikk tööiga

Antud juhendi abil saab isegi kogenematu kasutaja töövahendit ja laadurit ohutult kasutada. Kasutusjuhend sisaldab ka kogenud AVANTI operaatorite jaoks olulisi juhiseid. Tagage, et kõik laaduri kasutajad oleks enne seadmete kasutamist läbinud instrueerimise ning tutvunud laaduri ja iga kasutatava töövahendi kasutusjuhendiga ning kõikide ohutusjuhustega. Seadmete kasutamine muuks otstarbeks peale käesolevas juhendis kirjeldatute on keelatud. Hoidke see kasutusjuhend käepärast kogu seadme tööea jooksul. Seadme müümisel või edasiandmisel andke uuele omanikule kindlasti kaasa ka käesolev juhend. Kui kasutusjuhend on kadunud või kahjustatud, saate tellida uue Avanti edasimüüjalt või tootjalt.

Lisaks käesoleva kasutusjuhendi ohutusjuhiste peate järgima kõiki tööohutusnõudeid, kohalikke seadusi ja muid seadme kasutamisega seotud määrusi. Eriti tuleb järgida määrusi, mis kohalduvad seadme kasutamisele avalikel teedel. Lisainfo saamiseks kohalike nõuete kohta enne laaduri kasutamist avalikel teedel võtke ühendust Avanti edasimüüjaga.

Võtke ühendust AVANTI edasimüüjaga küsimuste korral, hoolduse, varuosade või mis tahes muude masina kasutamisel tekkinud probleemide osas.

See kasutusjuhend on ingliskeelse originaaljuhendi tõlge. Pideva tootearenduse tõttu võivad mõned kasutusjuhendis toodud andmed teie seadmest erineda. Joonistel võib olla kujutatud valikulisi seadmeid või omadusi, mis ei ole hetkel saadaval. Jätame endale õiguse muuta juhendi sisu ilma eelneva teatamiseta. Autoriõigus © 2023 Avant Tecno Oy. Kõik õigused kaitstud.

Selles kasutusjuhendis kasutatud hoiatussümbolid

Juhendis kasutatakse järgmiseid hoiatussümboleid. Need tähistavad tegureid, mida tuleb arvesse võtta, et vähendada kehavigastuste või varalise kahju riski.



HOIATUSOHUTUSEGA SEOTUD HOIATUSE SÜMBOL

See sümbol tähendab: **“Hoiatus, pange tähele! Asi puudutab teie turvalisust!”**

Lugege järgnev sõnum hoolikalt läbi, see hoiatab vahetu ohu eest, mis võib põhjustada tõsisemaid kehavigastusi.

Hoiatussümbol ja sellega seotud ohutusteave tähistab selles kasutusjuhendis olulist ohutusteavet. See juhib tähelepanu teie enda või teiste inimeste ohutust parandavatele juhistele. Kui näete seda sümbolit, olge tähelepanelik – mängus on teie ohutus! Lugege hoolikalt läbi sümbolile järgnev info ning andke see info edasi ka teistele kasutajatele.

OHT Märkusõna viitab ohuolukorrale, mille eiramine võib põhjustada raskeid kehavigastusi või surma.

HOIATUS See märkusõna viitab võimalikule ohuolukorrale või väärkasutusele, mille eiramine võib põhjustada raskeid kehavigastusi või surma.

ETTEVAATUST! Seda märkusõna kasutatakse siis, kui juhiste eiramine võib kaasa tuua kergema kehavigastuse.

TÄHELEPANU

See märkusõna tähistab seadme õige kasutamise ja hooldamise kohta käivat teavet.

Sümboli juures olevate juhiste eiramine võib põhjustada seadme riket või muud varalist kahju.

2. Ettenähtud kasutusotstarve

AVANTI muruniiduk 1800 on töövahend, mis sobib kasutamiseks AVANTI kompaktladuritega, mis on näidatud tabelis 1. Muruniiduk sobib kasutamiseks elamute piirkonnas ning professionaalseks kasutamiseks. See on mõeldud kasutamiseks muru niitmiseks tasastel pindadel, kus pole kive, kändusid, suuri puuoksi või muid sarnaseid takistusi. Tugev muruniiduk suudab purustada ka puulehti ja väikesi oksid muruniitmise käigus. Muruniiduk on varustatud OptiFloat® ujuvhoovastiku süsteemiga, mis võimaldab muruniidukil järgida maapinna kontuure, kõrvaldades laaduri noole ujumise vajaduse. Lisaks võimaldab ujuvsüsteem muruniiduki tõhusat küljele kallutamist.

Niiduk on varustatud kolme teraga. Üks teradest pöörleb vastassuunas, et puistada lõikejäägid ühtlaselt maapinnale. Niiduki standardvarustusse kuulub multšimiskomplekt, mis purustab lõikejäägid ja puistab need ühtlaselt laiali niiduki all. Multšimiskomplekti saab eemaldada, et võimaldada kõrgema muru niitmist või suuremal sõidukiirusel niitmist. Tagumine tühjendusrenn on standardvarustuses paigaldatud niiduki tagaosale ja see peab alati olema niidukile paigaldatud, et vähendada eemalepaiskuvate esemete ja teradega kokkupuutumise ohtu.

Muruniiduk pole mõeldud muude otstarvete jaoks peale nende, mis on nimetatud käesolevas kasutusjuhendis ning seda ei tohi kasutada muudel eesmärkidel. Muruniiduk pole mõeldud nt pika heina või muu sarnase kõrge taimestiku niitmiseks. Muruniidukit ei saa kasutada rippasendis; see on mõeldud töötama oma ratastele toetudes. Pika heina niitmiseks soovitame AVANTI vasarniidukeid.

Töövahend on loodud selliselt, et see oleks võimalikult hooldusvaba. Operaator saab teha regulaarse hoolduse toiminguid. Operaator ei saa teha remonditöid ega keerukaid remondi- ja hooldustoiminguid, need tuleb jätta professionaalsete hooldustehnikute hoolde. Kõikide hooldustööde tegemisel tuleb kasutada sobivaid kaitseseadmeid. Varuosad peavad olema identsed originaalosa spetsifikatsiooniga, mida saab tagada, kasutades ainult originaalvaruosi. Saadaval võib olla eraldi varuosade kataloog, uurige täpsemalt Avanti edasimüüjalt.

Tehke endale selgeks kasutusjuhendi parandus- ja hooldusjuhised. Võtke ühendust AVANTI edasimüüjaga, kui teil on lisaküsimusi seadmete talitluse või hoolduse osas või kui vajate varuosi või hooldusteenuseid.

Tabel 1 - Muruniiduk 1800 - Sobivus Avanti laaduritega

Mudel	220	313S	520	630			745		
	225	320S	523	635	635i	645i	750	850	e5
	225LPG	420	525LPG	640	640i	650i	755i	860i	e6
		423	528	735			760i		
			530						
A449184	-	-	-	-	(•)	•	•	•	-

Ühilduvuse soovitused põhinevad laaduri laiusel, laaduri tõstevõimel ja laaduri lisahüdraulika õlivoolul.

Kui seda töövahendit kasutatakse laaduriga, millel on <19 kW V etapi mootor, võib töövahendi jõudlus olla piiratud laaduri hüdraulikaõli väiksema väljundvoolu tõttu. Lisainfot küsige edasimüüjalt.

Soovitav on kasutada töövahendit ainult laaduritega, mis on tähistatud • tabelis 1. Kasutades mudeleid märgisega (•), ei pruugita saavutada maksimaalset jõudlust. Täiendavad vasturaskused võivad olla samuti nõutavad. Info saamiseks tabelist puuduva mudeli ühilduvuse kohta võtke ühendust Avanti edasimüüjaga.

3. Töövahendi kasutamise ohutusjuhised

Pidage meeles, et ohutus koosneb mitmetest teguritest. Laaduri-töövahendi kombinatsioon on väga võimas ning vale või hooletu kasutamine või hooldus võib põhjustada tõsiseid vigastusi või materiaalselt kahju. Seetõttu peavad kõik operaatorid enne tööde alustamist tutvuma õige kasutamisega ning laaduri ja töövahendi kasutusjuhenditega. Ärge kasutage töövahendit, kui te ei tunne täielikult selle kasutamist ja sellega seotud ohtusid.



OHT!

Väärkasutamine, hooletu kasutamine või kehvast seisukorras töövahendi kasutamine võib põhjustada tõsiste vigastuste ohtu. Tutvuge laaduri juhtelemntidega, õige ühendamise protseduuriga ja töövahendi õige käsitlemisviisiga ohutus kohas. Uurige eriti hoolikalt, kuidas laadurit ohutult peatada. Lugege kõik ettevaatusabinõud tähelepanelikult läbi.

Enne töövahendi kasutamist lugege hoolikalt kõiki ohutusjuhiseid.



HOIATUS!

- Töövahendi kinnitamisel laaduri külge veenduge, **et laaduri kiirkinnitusplaadi lukustustihvtid oleks alumises asendis ja et need lukustaks töövahendi laaduri külge.** Ärge kunagi tõstke lukustamata töövahendit.
- See töövahend on mõeldud kasutamiseks ühe operaatori poolt korraga. Ärge lubage kellelgi viibida ohupiirkonna läheduses, sellal kui seadmetega töötatakse.
- Transportige töövahendit alati võimalikult madalal, et hoida raskuskese all, ning hoidke teleskoopnool sõitmise ajal sissetõmmatuna.
- **Sisse- ja läbilõikamisoht – Ärge kunagi lahkuge juhiistmelt, kui töövahend töötab või kui lisahüdraulika juhthoobe on sisselülitatud asendis lukustatud.** Terad liiguvad veidi aega pärast hüdraulilise toite väljalülitamist. Enne töövahendi juurde minemist oodake, kuni terad on täielikult seiskunud.
- **Sisse- ja läbilõikamisoht – teravad ja tugevad terad pöörlevad suurel kiirusel.** Kasutage niidukit ainult maapinnale langetatult, kui see toetub kõigile neljale rattale. Niidukiga töötamine mis tahes muus asendis võib terad vabastada, muutes võimalikuks nendega kokkupuutumise, ning põhjustab ka lenduva prahi ohtu. Veenduge, et kaitseklapp peatab hüdroöli pealevoolu teradele, nagu ette nähtud; vt käesoleva kasutusjuhendi juhiseid.
- **Kinnijäämise oht – pöörlevad osad.** Ärge kunagi lahkuge juhiistmelt, kui töövahend töötab või kui lisahüdraulika juhtseade on sisselülitatud asendis lukustatud. Hoidke alati ohutut vahekaugust inimeste ja masinate vahel, mis võivad käivituda või liikuda. Enne juhiistmelt lahkumist või kui tööpiirkonnas viibib teisi inimesi, peatage seadt, järgides ohutu seiskamise toimingut ja langetage töövahend kindlalt maapinnale.
- **Löögioht – Eemalepaiskuvad esemed.** Ärge laske juuresviibijatel astuda masinale lähemale kui 2 m ohutuskaugus. Seisake töövahend, kui keegi ületab ohutuskauguse.
- **Töövahendi või laaduri noole alla jäämise oht – Enne juhiistmelt lahkumist langetage töövahend kindlalt maapinnale.** Veenduge, et töövahend oleks hooldus- või ülevaatus- ja tööde tegemise ajal nõuetekohaselt toetatud. Ärge lahkuge juhiistmelt, kui laaduri nool on üles tõstetud. Ülestõstetud töövahendi või laaduri noole alla astumine on ohtlik, kuna nool võib alla langeda stabiilsuse kadumise, mehaanilise rikke tõttu või kui teine inimene kasutab laaduri juhtelemente.



HOIATUS!

- **Tõsiste vigastuste oht liikuvate osadega kokkupuutumisel – Ärge kunagi kasutage niidukit, kui kõik kaitsed või muud ohutusega seotud osad pole terved ja kindlalt paika kinnitatud.** Kas kogu kogurseade või küljele tühjendamise kaitse või multšimise komplekt peab olema alati paigaldatud.
- Kontrollige terasid ja puhastage niitmistekki regulaarselt. Kogur peab olema paigaldatud ja terade rihm peab olema alati kaitstud. Lugege korrashoiu ja hooldamise juhiseid ning kasutage ainult originaalterasid.
- Kasutage töövahendit ainult ettenähtud kasutusotstarbel ning ainult originaalsete tööriistade ja varuosadega.
- Ärge kallutage muruniidukit liiga kaugele üles, kuna selle tagajärjel kaldub niiduk laaduri noole poole tänu liikumisele, mis on võimalik ujuvsüsteemi hoovastiku tõttu.
- Kindlustage töövahend soovimatu liikumise vastu selle lahtiühendamise ajal laaduri küljest. Vabastage lukustus ainult tasasel pinnal ja kasutage töövahendi liikumise vältimiseks nt puiduplokke.
- Enne ülevaatus-, hooldus- või seadistustööde tegemist veenduge, et töövahend on korralikult toetatud. Kui on tarvis juurdepääsu teradele kinnitage töövahend sobivate tõsteseadmete abil või langetage see näiteks tugevatele puiduklotsidele.
- Hoidke niidukit transportimise ajal võimalikult madalal ja masina lähedal, et hoida raskeskese madalal. Libedatel pindadel sõitke aeglaselt ja läbimõeldult. Käsitsege laaduri juhtseadmeid aeglaselt ja sujuvalt, eriti kallakutel.
- Enne puhastamist, hooldust või reguleerimist lülitage laadur välja ja seadke töövahend ohutusse asendisse, nagu kirjeldatud ohutu seiskamise toimingus.
- Pöörake tähelepanu ümbrusele ning läheduses liikuvatele inimestele ja masinatele. Pöörake tähelepanu maastiku kontuuridele ja muudele ohtudele, nagu oksad ja puud, mis võivad ulatuda juhikohale, lahtised kivid ja libedad pinnad.
- Ärge kunagi kasutage töövahendit inimeste tõstmiseks või transportimiseks ega mingit laadi tööplatvormina, isegi mitte ajutiselt.
- Kasutage ainult heas seisukorras töövahendeid. Ärge modifitseerige töövahendit sellisel moel, mis võib mõjutada selle ohutust.
- Kasutage töövahendit ainult ettenähtud otstarbel. Teised kasutajad võivad tekitada tarbetuid ohtusid ja seade võib kahjustada saada.
- Veenduge, et laadur oleks varustatud vajalike ohutuseadistega ning et need oleks laitmatus seisukorras. Turvavöö kasutamine on kohustuslik. Kui tööpiirkonnas valitsevad spetsiifilised ohud, kasutage sobivat kaitsevarustust.
- Lugege ka ohutusjuhiseid ja õige kasutamise juhiseid laaduri kasutusjuhendist.



OHT!

Töövahendi ebaõige või hooletu kasutamine tekitab tõsiste vigastuste või surma ohtu. Tutvuge laaduri juhtelementidega ohutus kohas. Pöörake erilist tähelepanu töövahendi ja laaduri ohutule peatamisele; enne juhiistmelt lahkumist järgige ohutu seiskamise toimingut, mis on toodud käesolevas juhendis.



OHT!

Sisse- ja läbilõikamisoht – Teravad servad ja punktid tööriistadel. Pange tähele teravaid servi ja muljumisohtu eriti hooldamise või ummistuste eemaldamisel. Töövahendi seiskamisel järgige alati ohutu seiskamise toimingut. Tagamaks, et töövahend ei pöörle, ühendage enne töövahendi juurde minemist lahti mitmikliitmik (või hüdraulilised kiirliitmikud). Pange tähele, et laaduri nool liigub alla ja võib kalduda küljele, isegi kui mootor on seisatud. Ärge kunagi astuge ülestõstetud noole ega töövahendi mis tahes komponendi alla. Hoidke liikuvast hoovastikust eemale.



HOIATUS!

Lõikeoht ja eemalepaiskuvate esemete oht – veenduge, et kõik kaitsed oleks paigas. Ärge kunagi kasutage niidukit, kui kõik kaitsed pole oma kohal. Lahtised terad võivad materjali suurel kiirusel eemale paisata, tekitades tõsist ohtu operaatorile ja kõikidele, kes viibivad niidukist kuni 30 m kauguses. Muruniiduk on mõeldud kasutamiseks koos paigaldatud koguriga ja kõikide seotud osadega.



HOIATUS!

Muljumisoht – Ärge kunagi lubage kellelgi astuda ülestõstetud töövahendi või laaduri noole alla. Pidage meeles, et laaduri noolt saab langetada või kallutada, isegi kui mootor on välja lülitatud. Laadur ei ole mõeldud koorma pikaajaseks üleval hoidmiseks. Enne juhiistmelt lahkumist langetage töövahend alati ohutusse asendisse.



3.1 Isikukaitsevahendid

Ärge unustage kanda isikukaitsevahendeid:



- Juhikohal võib müratase olla suurem kui 85 dB(A), olenevalt laaduri mudelist ja töötükkidest. Pikaajaline kokkupuutumine valju müraga võib põhjustada kuulmiskahjustusi. Kandke laaduri kasutamise ajal kuulmiskaitsemeid.



- Kandke kaitsekindaid.



- Laaduri kasutamise ajal kandke turvajalatseid.



- Kandke kaitseprille nt hüdrauliliste komponentide käsitlemis ajal.

3.2 Ohutu väljalülitamise toiming

Töövahendi ohutu seiskamine enne sellele lähenemist:



HOIATUS!

Enne juhiistmelt lahkumist seisake alati töövahend, järgides ohutu seiskamise toimingut. Ohutu seiskamise toiming takistab töövahendi juhuslikku liikumist. Pange tähele, et laaduri nool võib liikuda alla, isegi kui laaduri mootor on seisatud. Ohutu seiskamise toiming:

- Langetage nool ja töövahend maapinnale.
- Lülitage laaduri mootor välja ja lukustage parkimispidur.
- Laske jääkrõhk hüdraulikasüsteemist välja; liigutage kõik hüdraulika juhthoovad paar korda äärmisesse asendisse.
- Takistage masina käivitamist, eemaldage süütevõti.

4. Tehnilised andmed

Tabel 2 - Muruniiduk 1800 - Üldandmed

Toote number	A449184
Töölaius:	1 800 mm
Kogulaius:	1 888 mm
Kaal:	310 kg
Lõikekõrgus:	25-100 mm
Juhtsüsteem:	Hüdraulika
Terad (3 tk):	1 tk A446126, parempoolne tera 2 tk A444898, vasakpoolne tera
Terade komplekt:	A456701 (sh 3 tera, lukustusseibi ja kinnituskrugi)
Tugirattad:	Õhuvabad rehvid
Soovitatav hüdrauliline vool:	60 l/min
Maksimaalne hüdrauliline sisendvõimsus:	70 l/min, 22,5 MPa (225 bar)
Ühilduvad Avant laadurid:	Vt tabel 1
Lisavarustus	
*Väljasirutatud Optifloat® nooled:	A450366

*) Soovitatav 800-seeria laadiuritega

TÄHELEPANU

Valige niiduk, mis ühildub laaduriga. Ärge ületage maksimaalset hüdraulilist sisendvõimsust ega töörohku.

4.1 Töövahendi ohutussildid ja põhikomponendid

Allpool on loetletud töövahendil olevad sildid ja märgised. Need peavad olema seadmel nähtavad ja loetavad. Vahetage loetamatud või puuduvad sildid välja. Uued sildid on saadaval edasimüüjalt või kontaktandmete kaudu, mis on kirjas kaanel.



HOIATUS!

Kontrollige, et kõik sildid oleks loetavad. Hoiatussiltidel on tähtis ohutusalane teave ning need aitavad tuvastada ja meeles pidada seadmega seotud ohtusid. Asendage kahjustatud või puuduvad hoiatussildid.



A46771



A46772



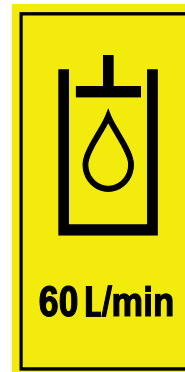
A46799



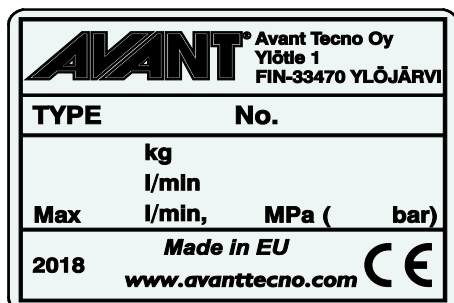
A46802



A46803



A452806

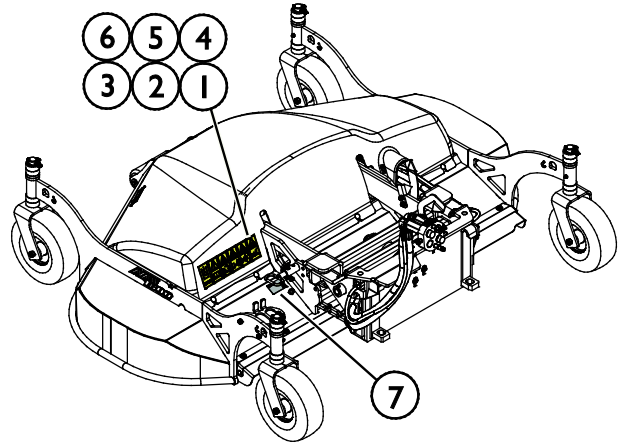


Töövahendi andmesilt A456054

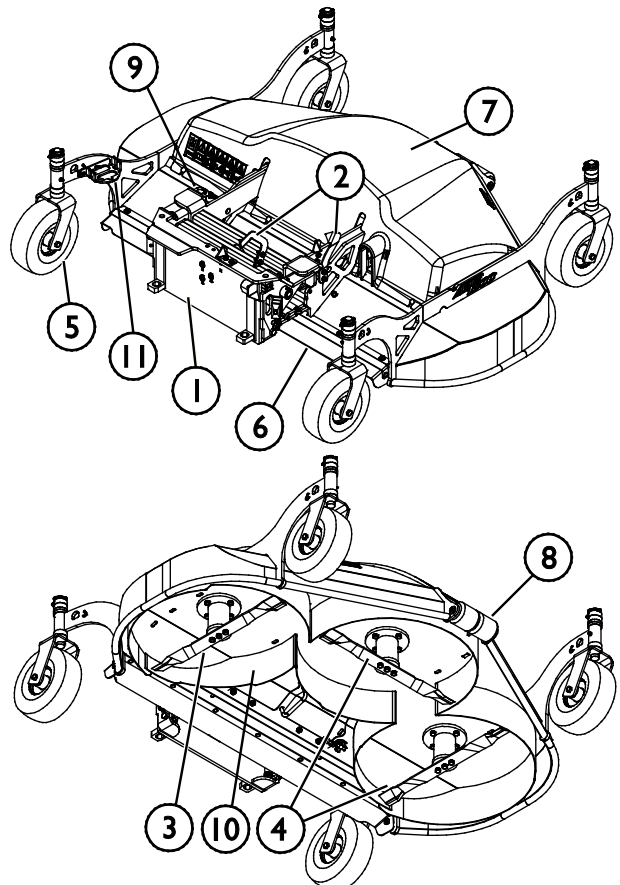
Uue sildi kinnitamiseks: Puhastage pind hoolikalt, et eemaldada kogu mustus. Laske sel täielikult kuivada. Eemaldage sildi kaitsekile ja suruge see külgekleepimiseks tugevalt pinnale. Olge ettevaatlik, et mitte puudutada sildi liimikihti.

Tabel 3 - Siltide asukohad ja hoiatussõnumid

Silt	Hoiatusteade	
1	A46771	Väärkasutamise oht – Enne kasutamist lugege juhiseid.
2	A46772	Muljumisoht – Ärge seiske üles tõstetud töövahendi all; hoidke üles tõstetud seadmetest eemale.
3	A46799	Olge ettevaatlik eemalepaiskuvate esemete suhtes; hoidke seadmest ohutusse kaugusse (vähemalt 2 m, kuni 30 m).
4	A46802	Hoiduge teravate löiketerade eest – ärge kunagi küünitage üle pöörlevate osade ning ärge kasutage seadmeid, kui kõik katted pole paigas.
5	A46803	Vahelejäamis- ja löikeoht – hoidke liikuvatest osadest eemale, ärge jätke seadmeid tööle. Juhtige töövahendit ainult juhikohalt.
6	A452806	Hüdroõli vool 60 l/min
7	A456054	Töövahendi andmesilt


Tabel 4 - Muruniiduk 1800 - Põhikomponendid

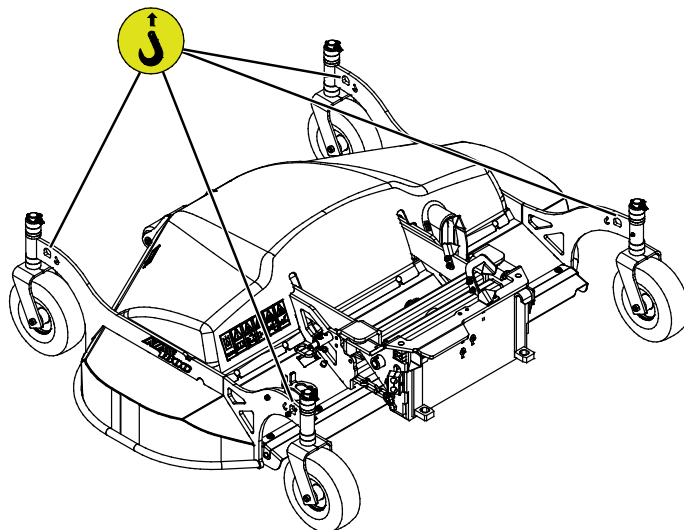
1	Avanti kiirkinnitusplaat ja OptiFloat® ujuvhoovastik
2	OptiFloat® ujuvsüsteemi indikaatori nooled (punane, 4 tk)
3	Löiketera A446126
4	Löiketerad A444898 (2 tk)
5	Tugirattad, reguleeritavad (4 tk)
6	Tagakate/tühjendusrenn
7	Kaitsekate
8	Otsarattad
9	Lukustustihvt OptiFloat®-i ujuvsüsteemi inaktiveerimiseks
10	Multšimise deflektorid
11	Mitmikliitmiku hoidik



4.2 Tõstmine

Veenduge, et töövahend oleks nõuetekohaselt kindlustatud soovimatu liikumise vastu tõstmise käigus. Kasutage sobivat tüüpi tõstmistarvikuid, näiteks tõsterihmu, kette või konkse. Ärge kasutage tõstmistarvikuid, kui neil ilmneb kahjustuste, deformeerumise jälgi või kui tingimused on muul moel ohtlikud.

Tõstke töövahendit, kasutades tõstepunkte, mis on näidatud kõrvaloleval joonisel.



5. Töövahendi kinnitamine

Töövahendi laaduri külge kinnitamine käib kiirelt ja lihtsalt, kuid seda tuleb teha hoolikalt. Töövahend kinnitatakse laaduri noole külge, kasutades laaduri noole kiirkinnitusplaati ning töövahendi vastavat osa.

Kui töövahend ei ole laaduri külge lukustatud, võib see kukkuda ning põhjustada ohuolukorra. Ärge kunagi sõitke laaduriga ega tõstke laaduri noolt, kui töövahend pole täielikult lukustatud. Ohuolukordade vältimiseks järgige alati allkirjeldatud kinnitustoimingut. Pidage meeles ka ohutusnõudeid.

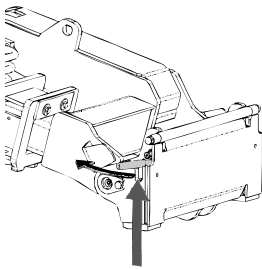


Muljumisoht – Veenduge, et lukustamata töövahend ei liigu ega kuku ümber. Ärge olge töövahendi ja laaduri vahele jääval alal. Kinnitage töövahend ainult tasasel pinnal.

Ärge kunagi liigutage ega tõstke töövahendit, mida ei ole lukustatud.

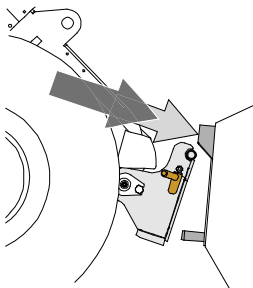
Avanti kiirliitmikusüsteem:

1. samm:



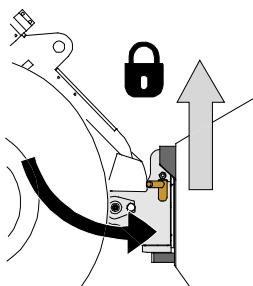
- Tõstke laaduri kiirkinnitusplaadi lukustustihvtid üles ja keerake need tahapoole süvendisse, nii et need on lukustatud ülemisse asendisse.
- Kui teie laadur on varustatud hüdraulilise töövahendi lukustussüsteemiga, vt täiendavaid juhiseid lukustussüsteemi kasutamise kohta laaduri kasutusjuhendist.
- Kontrollige, et hüdraulikavoolikud oleks veetud selliselt, et need ei satuks laaduri ja töövahendi kinnitusplaadi vahele ning et neid ei muljutaks ega surutaks vastu teravaid servi.

2. samm



- Keerake kiirkinnitusplaat hüdrauliliselt viltusesse eesmisse asendisse.
- Sõitke laaduriga töövahendini. Kui teie laaduril on teleskoopnool, võite seda kasutada.
- Seadke laaduri kiirkinnitusplaadi ülemised tihvtid kohakuti töövahendi vastavate kinnituskohtadega.

3. samm:



- Tõstke noolt pisut üles – tõmmake noole juhthooba tahapoole, et töövahend maapinnalt veidi kergitada.
- Keerake noole juhthooba vasakule, et keerata laaduri kiirühendusplaadi alumine osa töövahendi külge.
- Kinnitage lukustustihvtid käsitsi või lukustage hüdrauliline lukustus.
- **Kontrollige alati mõlemat lukustustihvti.**



HOIATUS!

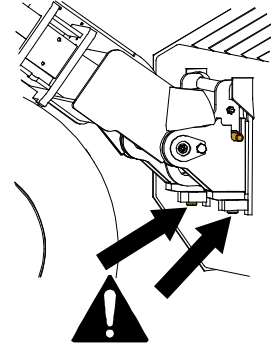
Muljumisoht – Vältige töövahendi ümberminekut. Lukustamata töövahendi liigne kallutamine või tõstmine suurendab töövahendi ümbermineku ohtu. Ärge kasutage lukustustihvtide automaatset lukustust, kui töövahend on tõstetud rohkem kui meetri kõrgusele maapinnast. Kui lukustustihvtid ei naase kallutamisel algasendisse, ärge töövahendit enam kallutage ega tõstke. Langetage töövahend maapinnale ja fikseerige lukustus käsitsi.



HOIATUS!

Pealekukkuvate esemete oht – Vältige töövahendi kukkumist.

Töövahend, mida ei ole laaduri külge korralikult kinnitatud, võib noole või kasutaja peale kukkuda, või kukkuda sõidu ajal laaduri alla, mille tagajärjel laadur kaotab juhitavuse. Ärge kunagi liigutage ega tõstke töövahendit, mida ei ole lukustatud. Enne töövahendi liigutamist või tõstmist veenduge, et lukustustihvtid on alumises asendis ning on ulatuvad mõlemalt poolelt töövahendi kinnitustest läbi.



HOIATUS!

Veenduge, et laadur ühildub töövahendiga. Lisaks töövahendi mehaanilisele ühilduvusele tuleb tagada laaduri stabiilsus, võimalik töövahendi ülekoormus ning laaduri juhtsüsteemide ühilduvus. Kui kasutate töövahendit laaduril, mis ei sobi antud töövahendi mudeliga kasutamiseks, tekib ümbermineku oht, töövahendi kahjustamise oht ülekoormuse tõttu ning töövahendi ja selle osade kontrollimatust liikumisest tingitud oht. Kui teie laadurit pole loetletud tabelis 1 lk , konsulteerige Avanti edasimüüjaga enne selle töövahendi kasutamist.

5.1 Hüdraulikavoolikute ühendamise ja lahtivõtmine

Avant laaduritel on hüdraulikavoolikud ühendatud mitmikliitmiku süsteemi abil. Kui teil on vanem Avant 300-700 laadur tavapäraste kiirliitmikega ja te soovite seda vahetada mitmikliitmiku süsteemi vastu, võtke juhiste saamiseks või paigaldamiseks ühendust Avanti edasimüüjaga või hooldustöökajaga.



HOIATUS!

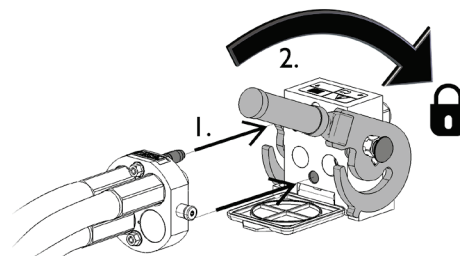
Töövahendi liikumise ja hüdraulikaõli väljatungimise oht – Ärge kunagi ühendage ega eemaldage kiirliitmikke ega muid hüdraulikakomponente sel ajal, kui lisahüdraulika juhthoob on lukustatud või kui süsteemis on rõhk. Hüdraulikaliitmike ühendamine või lahtiühendamine rõhuga süsteemis võib põhjustada töövahendi ootamatuid liikumisi, või kõrgsurvevedeliku väljapaiskumist, mis võib põhjustada raskeid kehavigastusi või põletusi. Enne hüdraulika lahtiühendamist tee ohutu seiskamise toiming.

TÄHELEPANU

Hoidke kõik kinnitused võimalikult puhtad; kasutage nii töövahendil kui laaduril kaitsekorke. Mustus, jää jms võib kinnituste kasutamist raskendada. Ärge kunagi jätke voolikuid maapinnale ripnema; paigaldage töövahendi hoidikule kinnitused.

Mitmikliitmiku süsteemi ühendamine:

1. Seadke töövahendi liitmiku tihvtid kohakuti laaduri liitmiku avadega. Mitmikliitmik ei ühendu, kui töövahendi liitmik on tagurpidi.
2. Ühendage ja lukustage mitmikliitmik – selleks keerake hooba laaduri suunas.

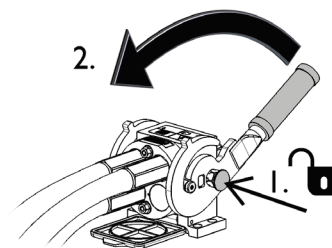


Hoob peaks kergelt liikuma lõpuni lukustusasendisse. Kui hoob ei liigu sujuvalt, kontrollige liitmiku joondust ja asendit ning puhastage liitmikud. Seisake laadur ning vabastage hüdraulikasüsteemist jääkrõhk.

Mitmikliitmiku süsteemi lahtiühendamiseks:

Enne lahtiühendamist langetage töövahend kindlale ja ühtlasele pinnale.

1. Lülitage laaduri lisahüdraulika välja.
2. Vajutage avamisnupule ning samal ajal keerake hooba, et liitmik lahti ühendada.
3. Pärast töö lõpetamist pange mitmikliitmik selle hoidikusse töövahendil.



Hüdraulikavoolikute lahtiühendamine:

Enne liitmike lahtiühendamist laske töövahend alla, ohutusse asendisse, kindlale ja tasasele pinnale. Keerake lisahüdraulika juhthoob neutraalasendisse.

TÄHELEPANU

Töövahendi lahtiühendamisel lahutage alati hüdraulikaliitmikud enne kiirkiirustusplaadi lukustuse avamist, vältimaks vooliku kahjustusi või õlipritsmeid. Paigaldage tagasi liitmike kaitsekorgid, vältimaks mustuse sattumist hüdraulikasüsteemi.

Hüdraulilise jääkrõhu vabastamine:

Kui töövahendi hüdraulikasüsteemi on jäänud jääkrõhk, siis sageli on hüdraulikaliitmikud küll võimalik lahti ühendada, kuid neid võib olla järgmisel korral raske uuesti ühendada. Kui liitmikuid ei õnnestu ühendada, tuleb seisata laaduri mootor ning kasutada jääkrõhu vabastamiseks laaduri lisahüdraulika juhthooba. Veendumaks, et töövahendi hüdraulikasüsteemi ei ole jäänud jääkrõhku, seisake laaduri mootor ning enne liitmike lahtiühendamist liigutage laaduri lisahüdraulika juhthooba edasi-tagasi.

6. Kasutusjuhised

Enne töö alustamist kontrollige veel kord lisaseadet ja töökeskkonda ning veenduge, et kõik takistused on tööalalt eemaldatud. Seadmete ja tööala kiire kontrollimine enne kasutamist on osa seadme ohutu ja parima tööjõudluse tagamisest.



OHT!

Eemalepaiskuvate esemete oht ja löikeoht – Veenduge, et kõik kaitseid on paigaldatud. Enne niiduki kasutamist kontrollige, et see oleks korras ning et kõik kaitsekatted ja koguriga seotud osad oleks oma kohal. Hoidke töötavast töövahendist ohutusse kaugusesse ja hoidke eemale, kui teine inimene kasutab laaduri juhtseadiseid.



HOIATUS!

Eemalepaiskuvad esemed – löögioht. Hoidke alati vähemalt 2 meetrit ohutuskaugust teistest inimestest. Pange tähele, et töövahend võib suurel kiirusel eemale paisata kive, kruusa või muid esemeid. Ärge laske teistel inimestel minna töötava töövahendi lähedusse. Kui vähegi võimalik, vältige lahtiste esemetega piirkonnas liikumist.



HOIATUS!

Ümbermineku oht – Vältige ülekoormust. Laadur võib ümber minna liiga raskete koormate käsitlemise tõttu või dünaamiliste liikumiste tõttu, mis on tingitud raske koormaga sõitmisest ja raske koorma käsitlemisest. Ärge sirutage teleskoopnoolt välja, kui koormus läheneb laaduri tõstevõimele või kui laaduri nool on horisontaalses asendis. Kui märkate, et laaduri tagaosas on maapinnalt kerkimas või kui laaduri koormusindikaator (kui see on paigaldatud) annab märku:



- Laske koormus aeglaselt alla ja tõmmake teleskoopnool sisse
- Vältige järske kiiruse või suuna muutusi siis, kui koorem on üles tõstetud
- Kui vaja, kasutage lisaks vasturaskusi

6.1 Ohutu kaugus

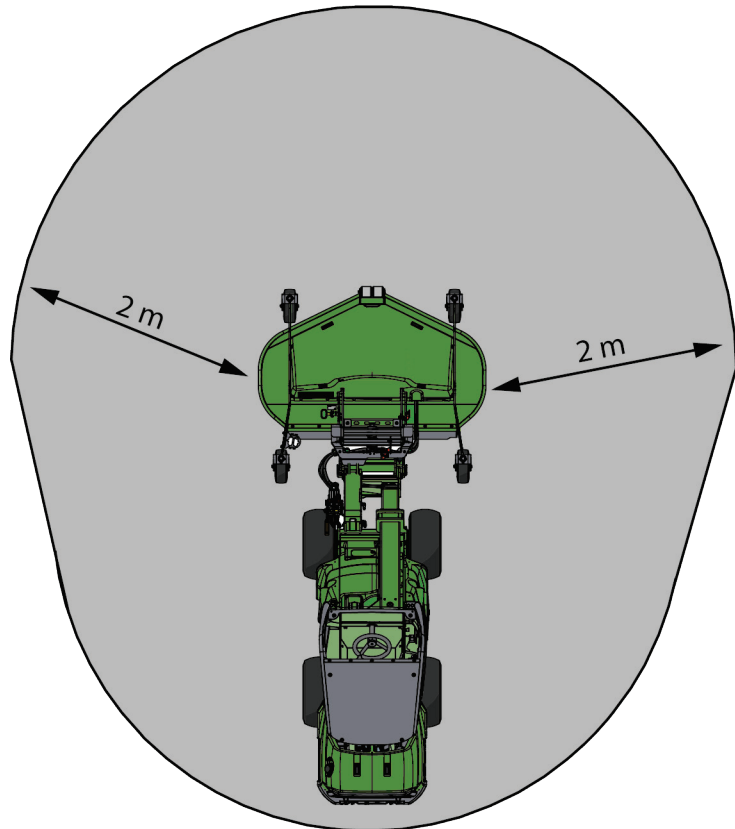


HOIATUS!

Väljapaiskuvate esemete oht – Hoidke kõrvalised isikud eemal. Pange tähele, et töövahend võib suurel kiirusel eemale paisata kive, kruusa või muid esemeid. Hoidke alati vähemalt 2 meetrit ohutuskaugust teistest inimestest.



Töövahendi minimaalne ohutuskaugus on 2 meetrit masinast. Ärge laske juuresviibijatel astuda töövahendile lähemale kui 2 meetrit. Seisake töövahend, kui keegi ületab ohutuskauguse.



6.2 Enne kasutamist kontrollida

- Enne tööde alustamist eemaldage tööpiirkonnast kõik nähtavad takistused, nagu nt prügi, suured puuksad või kivid. Kontrollige piirkonda võimalike peidetud kraavide, luukide või muude ohtlike alade suhtes.
- Pidage meeles, et rohu sees võib olla peidetud takistusi. Veenduge, et muru sees poleks peidus pikendusjuhtmeid, veevoolikuid ega muid sarnaseid takistusi.
- Seadistage ja lukustage niiduki kõik neli ratast samale kõrgusele.
- Seadmega töötamisel tagage, et juuresviibijad oleksid ohutus kauguses. Ärge laske kellelgi siseneda noole ohutsooni ega seista otse laaduri ees. Lisaks veenduge, et laaduriga tagurdamine oleks ohutu. Ärge kunagi eeldage, et juuresviibijad püsivad seal, kus neid viimati nägite; liikuvad seadmed tõmbavad sageli ligi eriti lapsi.
- Kontrollige töövahendi ja laaduri üldist seisukorda ning kontrollige võimalike hüdraulikalekete suhtes. Viige läbi laaduri igapäevased kontrolltoimingud, vt laaduri kasutusjuhendit. Töövahendit ei tohi kasutada, kui laaduri hüdraulikasüsteemis või töövahendis on tekkinud rike. Lugege hooldusjuhiseid peatükist 7.
- Kasutage töövahendit ja laaduri juhtelemente ainult juhiistmel istudes. Tagama, et laadurit ja töövahendit kasutatakse ohutult ja otstarbekohaselt. Ärge laske lastel seadet juhtida.
- Ärge unustage õigeid töömeetodeid ja vältige tarbetut juhiistmelt lahkumist.



HOIATUS!

Vältige inimeste otsa sõitmist – Enne sõitmist kontrollige ümbrust. Vaadake alati laaduri liikumise suunas. Enne tagurdamist kontrollige alati, et juuresviibijad, eriti lapsed, oleks ohutus kauguses, vältimaks õnnetusi tagurdamise käigus.



HOIATUS!

Ümbermineku oht – Vältige ülekoormust ja hoidke koorem laaduri lähedal. Hoidke koorem sõitmise ajal maapinna lähedal, eriti keeramisel ja ebatasasel pinnal sõitmisel. Pange tähele, et raske koorem või suur kaugus koorma ja raskuskeskme vahel mõjutab laaduri tasakaalu ja juhitavust. Täiendavate vasturaskuste kasutamine on eriti soovitatav väiksemate laaduri mudelitega töötamisel. Rasketes koormates korral tuleb teleskoopnool hoida laaduriga liikumise ajal sissetõmmatuna. Kinnitage alati turvarihm.

6.3 Kasutaja väljaõpe

Kõik, kes soovivad töövahendit kasutada, peavad:

- Tundma töövahendi otstarbekohast kasutamist.
- Teadma, kuidas kasutada laadurit ohutult erinevates töötingimustes.
- Lugema ja järgima alati käesolevas kasutusjuhendis toodud töövahendi kasutamise juhiseid.
- Hoidma käesolevat juhendit ja laaduri kasutusjuhendit käepärast.
- Tagama, et laadurit ja töövahendit kasutatakse ohutult ja otstarbekohaselt.
- Mitte kunagi laskma lastel seadmeid juhtida.
- Mitte kunagi juhtima laadurit ega töövahendeid alkoholi, uimastite või ravimite vm selliste ainete mõju all, mis võivad mõjutada teie otsustusvõimet või põhjustada uimasust, samuti mitte siis, kui teie tervislik seisund ei ole seadmete kasutamiseks piisavalt hea.
- Läbima enne seadme kasutamist tööandja poolt nõutud kohustusliku väljaõppe.
- Omama kehtivat juhiluba, kui seadmetega töötatakse avalikel teedel ja kui seda nõuab seadus.

6.4 Töötamine

Seadistage ja reguleerige niiduk õigesse tööasendisse enne niiduki käivitamist. Vt järgmistest peatükkidest teavet ujuvsüsteemi ja seadistuste kohta.

6.4.1 Töösens (OptiFloat®)

Töövahend on varustatud mehaanilise ujuvsüsteemiga, mis võimaldab tõhusat töötamist ebatasasel maastikul. Ujuvreežiim tähendab, et töövahend saab järgida maapinna kontuure, ilma et oleks tarvis liigutada laaduri noolt. OptiFloat® võimaldab töövahendit ka küljele kallutada ning kõrvaldab laaduri noole ujumisreežiimi vajaduse.

Ujuvasendi talitlust mõjutab suuresti selle seadistus. Kui ujuvasend on seatud liiga kõrgele, võib töövahend kergesti õhku rippuma jääda. Kui see on liiga madalal, võivad laaduri esirattad hõlpsalt maapinnalt üles kerkida. Löökaugust läbisõitmine, sellal kui ujuvasend on seatud liiga madalale, võib põhjustada hetkelist juhitavuse kadu.

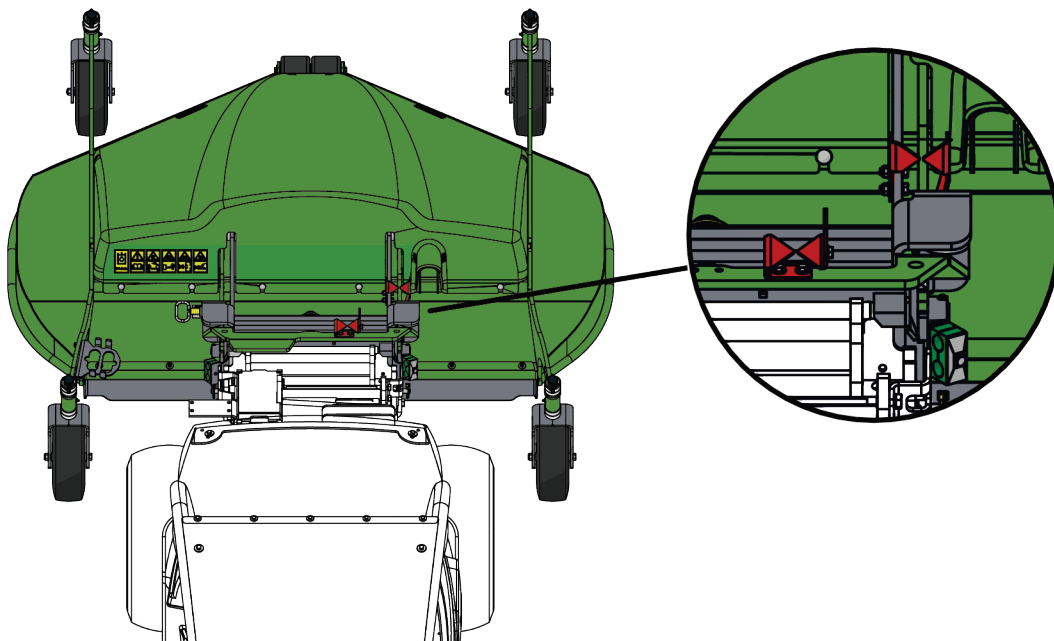
Vajadusel reguleerige ujuvasendit töötamise ajal uuesti.

Optifloat hoovastiku seadmiseks õigesse lähteasendisse (vt allolevat joonist):

Ujuvsüsteemi töösensit saab reguleerida, kasutades indikaatoritena punaseid nooli töövahendil. Kui punased nooled on kohakuti, on süsteem õigesti positioneeritud, nagu näidatud alloleval pildil.

Reguleerige ujuvasendit, kasutades laaduri noole juhtelemente juhiistmelt, kui olete valmis niidukiga töötama.

1. Langetage töövahend maapinnale.
2. Tõstke või langetage laaduri noolt, kuni paremad osutinooled kokku langevad.
3. Kallutage töövahendit, kuni vasakud osutinooled kokku langevad.
4. Korrake noole ja töövahendi asendi reguleerimist, kuni mõlemad noolepaarid langevad kokku.



TÄHELEPANU

Niiduki ujuvhoovastiku seadmisel õigesse tööasendisse vältige töövahendi surumist noolega tugevalt vastu maad, et seda mitte kahjustada. Teostage nii laaduri noole tõstmise kui ka kallutamise liigutusi ettevaatlikult.

Niiduki kasutamiseks 800 seeria laaduritega on saadaval pikemad indikaatorid muruniiduki jaoks, et tagada parem nähtavus juhiistmelt.

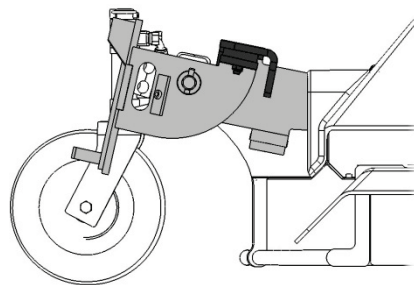
6.4.1.1 Kaitseventiil

Ohutuse tagamiseks on töövahend varustatud ventiiliga, mis takistab töövahendi kasutamist, kui see on maapinnalt üles tõstetud. Ventiil peatab hüdraulikavoolu töövahendi hüdraulikamootoris, kui töövahend on üles tõstetud või kui ujumine on seadistatud valesti. Ebatasasel maastikul võib kaitseventiil rakenduda liiga sageli, seetõttu on õige ujumasendi seadistamine oluline töövahendi nõuetekohase töötamise tagamiseks.

TÄHELEPANU

Kui hoovastik seatakse joonisel näidatud asendisse, ei hakka mootor pöörlema, sest kaitseventiil on aktiveeritud. Laaduri noole kiirkinnitusplaat tuleb piisavalt ettepoole kallutada.

Ujuvasendit tuleb kontrollida, kui mootor ei pöörle üldse või pöörleb ebapiisavalt, isegi kui lisahüdraulika juhthoob on lukustatud sisselülitatud asendisse.



Kontrollige kaitseventiili talitlust regulaarselt. Kallutage kiirkinnitusplaati üles (kopa täitmise suunas), et ventiil aktiveerida; mootor peab seiskuma, kui hoovastik on täielikult kallutatud. Ärge kunagi töötage töövahendiga, kui ventiil on defektne, ummistunud või puudub. Vajadusel võtke ühendust hooldusega.

6.4.2 Niiduki kasutamine

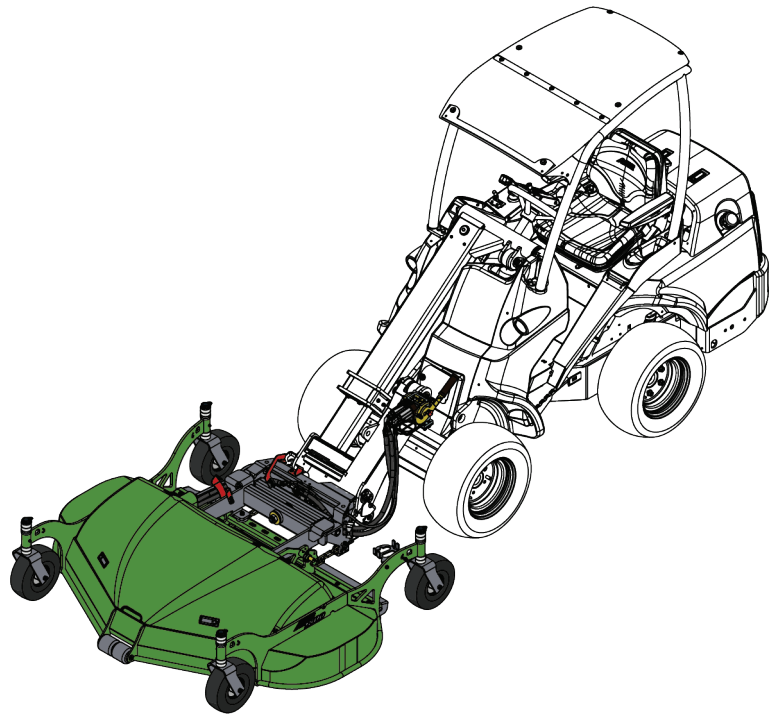
Niiduki käivitamine:

	<p>Niiduki juhtimiseks liigutage laaduri lisahüdraulika juhthoob lukustusasendisse (või kasutage elektrilisi nuppusid juhtkangil, kui see on varustuses).</p> <p>Seisake, vabastades hoova neutraalsesse asendisse.</p> <p>Vabastage hoob neutraalasendisse, kui niitmise katkestatakse.</p>
	<p>Niiduk pöörleb ainult ettenähtud töösuunas. Lisahüdraulika juhtseadme tagasisuunal pole mingit mõju.</p>



Tõsiste vigastuste oht – Ärge jätke kunagi töötavat töövahendit järelevalveta. Käivitage töövahend ainult siis, kui see on kasutusvalmis. Ärge minge seadme lähedusse, kui teine inimene kasutab laaduri juhtseadised.

Käsitsege laaduri ja töövahendi juhtseadiseid ettevaatlikult ja sujuvalt ning vältige järsku pööramist või kiiruse või suuna muutmist, kui kasutate muruniidukit.



HOIATUS!

Hooletu käsitsemine võib vigastada teid või juuresviibijaid – säilitage igal ajal kontroll laaduri üle. Võimsa töövahendi käsitsemine nõuab operaatorilt kogu tähelepanu. Ärge tehke tähelepanu kõrvale juhtivaid tegevusi liikumise ajal, nagu näiteks mobiiliseadmete kasutamine.

Soovitav töökiirus ja maksimaalne lubatud õlikogus:

- Reguleerige mootori pööretearvu nii, et laaduri lisahüdraulika vool oleks töövahendi jaoks ettenähtud vahemikus. Liiga väike vool ei pane terasid piisavalt kiiresti pöörlema heade niitmistulemuste saavutamiseks. Õige vool tagab terade piisavalt kiire pöörlemise ja hea töötulemuse. Kuid liiga suure pööretearvu seadistamine põhjustab liigset vibratsiooni ja müra ning töövahend võib kahjustada saada. Üldiselt tuleb kõige efektiivsemaks muru väljaviskamiseks tavaliselt kasutada lisahüdraulika 2-pumba seadistust ja suurt mootori pööretearvu.
- Reguleerige sõidukiirust vastavalt lõikekõrgusele, muru tüübile ja muudele tingimustele, et tagada puhas lõiketulemus. Jälgige niiduki laadimise ja pöörlemise kiirust, kuulates muudatusi selle töömüra.

TÄHELEPANU

Tööseadme kasutamise ajal jälgige, et hüdraulikavool püsib soovitatud vahemikus. Ärge kunagi ületage maksimaalset lubatud hüdraulikaenergia kogust.

Parima viimistluse saavutamiseks:

- Vältige märja rohu lõikamist. Märg või tihe muru võib koguneda teki alla, kahjustades järk-järgult niiduki jõudlust.
- Hoidke terad heas seisukorras ja hoidke niiduk puhtana. Teravad terad suurendavad efektiivsust ja parandavad seadme kvaliteeti.
- Vältige liigset lõikamist ühe ülesõitmisega. Üldiselt ei tohiks korraga lõigata rohkem kui üht kolmandikku muru pikkusest. Pikk muru võib vajada järk-järgulist lõikamist, vähendades samm-sammult lõikamiskõrgust.
- Tagasisuunas liikumine pole soovitatav, kuna laaduri rattad tihendavad tagurdamisel muru vahetult enne lõikamist.

TÄHELEPANU

Oluline on seadistada ujuvsüsteem selliselt, nagu käesolevas juhendis kirjeldatud. Vastasel juhul võivad terad mitte pöörelda või ei pruugi niiduk korralikult maapinna kontuuri järgida.

TÄHELEPANU

Peatage niiduk kohe, kui see teeb ebatavalist müra, vibreerib või kui terad või kogur on blokeeritud. Enne kasutamise jätkamist uurige välja põhjus.


ETTEVAATUST!

Eemalepaiskuvate osade oht – Vältige töövahendi käitamist väga suurel kiirusel. Töövahendiga väga suurel kiirusel töötamine põhjustab suurt vibratsiooni ja müra või osade eemalepaiskumist töövahendist või kahjustusi, mis võivad tekitada vigastusi. Vt soovitatud sisendvoolu käesolevast juhendist.

6.4.3 Ebatasasel maastikul töötamine

Eriliselt hoolikas tuleb olla kasutades seadet kallakutel. Sõitke kallakutel ja ebatasastel või libedatel pindadel aeglaselt ning vältige järske kiiruse või suuna muutusi. Käsitsege laaduri juhtseadmeid ettevaatlike ja sujuvate liigutustega. Olge ettevaatlik kraavide, maapinnas olevate aukude ja muude takistuste suhtes, kuna takistusele otsa sõitmine võib põhjustada laaduri ümberminekut.

Maksimaalset tõstevõimet ei saa kallakul saavutada. Horisontaalsel kallakul ei tohi kõrgele tõsta. Laaduri raami liigendpunktid tuleb raskete koormate tõstmisel otse hoida; tõstmise ajal koorma pööramine mõjutab laaduri stabiilsust ja võib põhjustada masina ümbermineku.

Kallakutel niitke otse üles või alla, mitte ristisuunas. Vältige kallakul liikuma hakkamist või peatumist. Olge äärmiselt ettevaatlik kallakutel sõidusuuna muutmisel.

Kui rehvid kaotavad haarduvuse, seisake niiduki terad ja jätkake aeglaselt liikumist otse kallakust alla. Ärge niitke järsakute, kraavide või teevallide läheduses. Laadur võib ootamatult ümber kukkuda, kui ratas libiseb järsakust või kraavist alla või kui serv vajub sisse.

6.4.4 Lõikekõrguse reguleerimine

Lõikekõrgust saab reguleerida, kasutades tugirataste vertikaalstelgedel olevaid plastihülse. Kõrguse reguleerimise ajaks pole tarvis niidukit laaduri küljest lahti võtta. Kõrguse reguleerimiseks:

1. Kergitage töövahendit laaduriga veidi maapinnaalt ja lülitage mootor välja.
2. Eemaldage splint tugiratta vertikaalselt teljelt. Tõmmake ratas hoidikust välja.
3. Liigutage mõned plastihülssid klambrist ülalpoolt alla või vastupidi, olenevalt sellest, kas soovite niidukit üles- või allapoole reguleerida.
4. Suruge telg tagasi läbi klambri ja paigaldage splint tagasi.
5. Korrake samme 2–4 igal rattal. Veenduge, et rattad on reguleeritud ühele kõrgusele.


TÄHELEPANU

Töökõrguse täpsemaks reguleerimiseks on kahe paksusega plastihülssid (10 ja 20 mm). Reguleerige rattad ühele kõrgusele.

6.4.5 Lõikejääkide käsitlemine

Muruniiduki standardvarustusse kuulub multšimiskomplekt. Multšimiskomplekti saab eemaldada, et võimaldada suuremat sõidukiirust või kõrgema muru niitmist.

Töörežiim	Kuidas kasutada
Multšimine	Standardrežiim, multšimiskomplekt paigaldatud
Tagant väljavise	Multšimiskomplekt A449911 tuleb eemaldada

6.4.5.1 Multšimisrežiim

Multšimiskomplekt juhhib muru lõikejäägid ümber terade ja blokeerib tagant väljaviske. Multšimine võimaldab jätta purustatud lõikejäägid maapinnale, kui muru niidetakse piisavalt sageli. Multšimisrežiim töötab kõige paremini kuiva rohuga ja siis, kui korraga ei lõigata liiga palju rohtu.



HOIATUS!

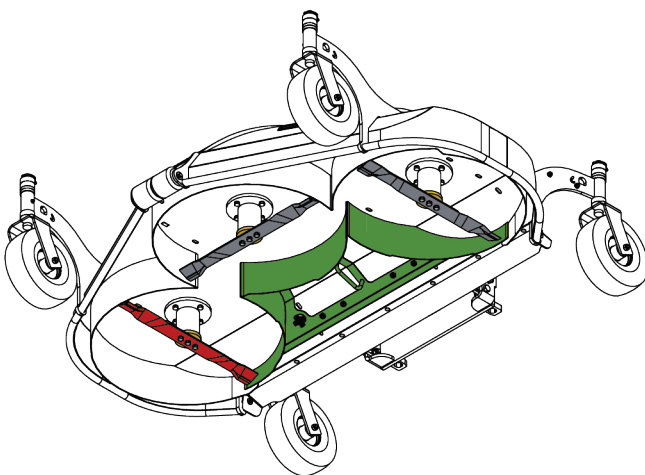
Lõikeoht ja eemalepaiskuvate esemete oht – ärge modifitseerige niidukit. Ärge kasutage niidukit, kui kas tagant väljaviske renn või multšimiskomplekt pole kindlalt kinnitatud. Veenduge, et kõik kinnituspoldid oleks kindlalt kinni keeratud. Veenduge, et niiduk oleks paigaldamise protseduuride ajal täielikult toetatud, järgige ohutu seiskamise toimingut.

6.4.5.2 Tagant väljaviske režiim

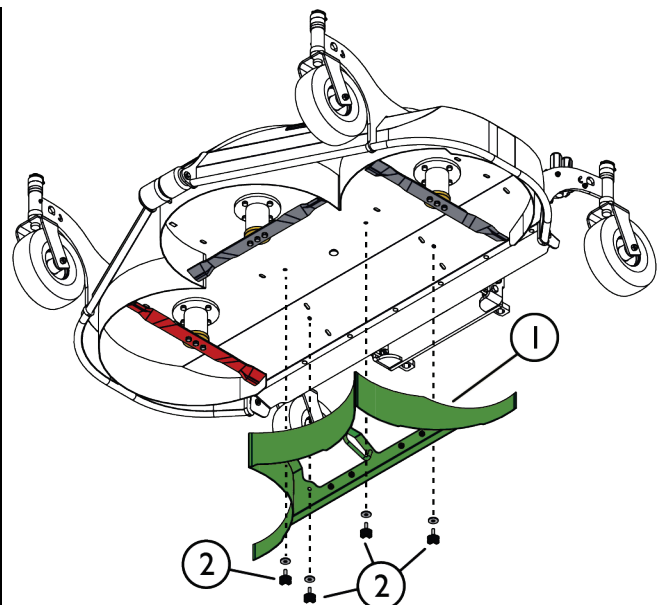
Tagant väljaviske režiimil heidab muruniiduk 1800 lõikejäägid välja tagumise tühjendusrenni kaudu. Tagant väljaviske nõuab vähem võimsust kui multšimisrežiim, nii et see on sageli praktiline avaratel aladel, kuna see võimaldab niita veidi kõrgemat muru ja suuremal sõidukiirusel.

Multšimiskomplekti eemaldamiseks:

1. Tõstke niiduk üles ja toestage see, et oleks võimalik ligi pääseda niitmistekile
2. Keerake lahti pöidlakruvid (2) [4 tk]
3. Eemaldage multšimiskomplekt (1)



Multšimisrežiim, multšimiskomplekt paigaldatud



Tagant väljaviske režiim, multšimiskomplekt eemaldatud

6.4.6 Ummistuse kõrvaldamine

On ebatõenäoline, et lõiketekk tavapärase töötamise käigus ummistub. Ent märja rohu niitmisel või liiga suurel kiirusel sõitmisel või kui niiduki tekk on määrduanud, võib niiduk ummistuda. Ummistuse tekkimisel kontrollige lõiketeki ja vajadusel puhastage see.



OHT!

Lõikamisoht – Ootamatu käivitumine. Ummistuse kõrvaldamine võib niiduki ootamatult käivitada kohe pärast ummistuse eemaldamist, kui laaduri lisahüdraulika jäetakse sisselülitatuks.

Laaduri seiskamisel järgige alati ohutu seiskamise toimingut enne niiduki juurde astumist. Ärge kunagi sirutage käsi lõikepiirkonda, kui niiduk või selle terad võivad liikuda.

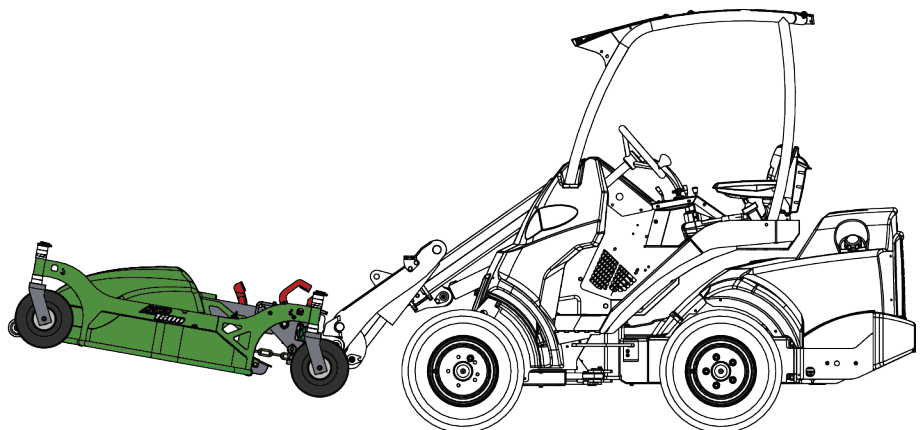
Õnnetuste vältimiseks lülitage enne töövahendi juurde minemist laaduri lisahüdraulika juhthoob neutraalsesse asendisse, lülitage laaduri mootor välja ja vabastage hüdraulikasüsteemi jääkrõhk.

- Piisavalt suure pöörlemiskiiruse ja madala sõidukiiruse säilitamine keerukates tingimustes töötamisel on väga oluline ummistuste vältimiseks. Hoidke töövahend puhas, et materjal ei saaks selle külge kleepuda.
- Märk, paks ja pikk muru võib keerduda ümber lõiketerade, kui sõidukiirus on liiga suur. Kõrge või niiske heina niitmisel võib ühtlase tulemuse saavutamiseks olla tarvis mitu ülesõitmise korda. Samuti aitab ummistusi vältida lõikekõrguse seadistamine suuremale kõrgusele või töötamine ülestõstetud tööasendis.
- Ummistuse tekkimise korral tuleb see kõrvaldada käsitsi, kasutades sobivaid tööriistu. Järgige ohutu seiskamise toimingut enne niiduki juurde astumist.

6.4.7 Transpordiasend

Hoidke laadur stabiilsena. Seisake muruniiduk alati enne transpordisõitu. Transportige töövahendit võimalikult madalal ja maapinna lähedal. Hoidke teleskoopnool sõitmise ajal sissetõmmatuna.

Lukustage OptiFloat® ujusüsteem lukustustihvti abil transpordisõidu ajaks. Vt lk 13.



HOIATUS!

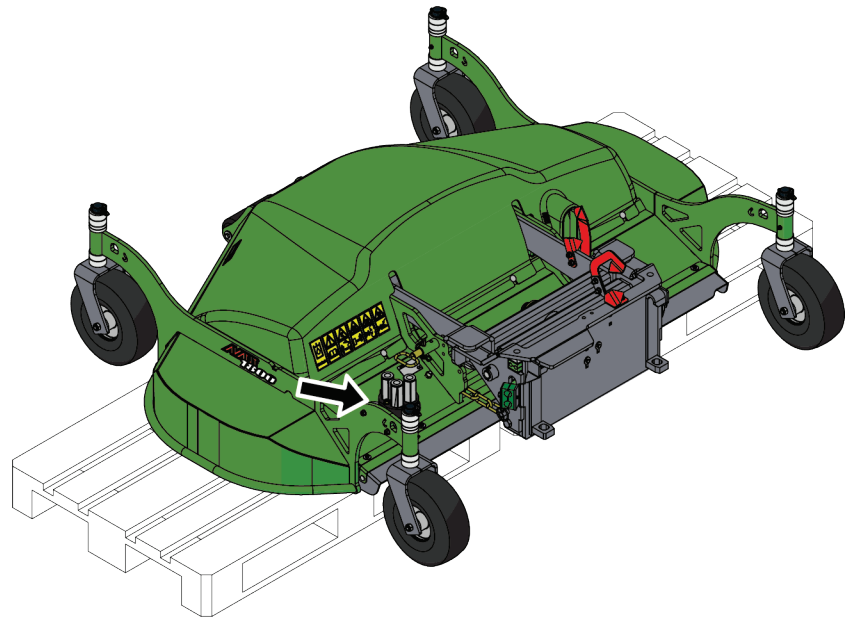
Ümberkukkumise oht – Hoidke laadur stabiilsena. Transportige töövahendit alati võimalikult madalal ja maapinna lähedal. Hoidke teleskoopnool transportimise ajal sissetõmmatuna.

6.5 Hoiulepanek

Ühendage töövahend lahti ja hoiustage see tasasel maapinnal. Parim töövahendi hoiustamise viis on asetada see otsese päikesevalguse, vihma ja äärmusliku temperatuuri eest kaitstud kohta.

- Vältige töövahendi maapinnale lebama jätmist. Asetage see näiteks puiduplokkidele või kaubaalusele.
- Asetage mitmikliitmik hoidikule, nagu kõrvaloleval joonisel noolega näidatud. Ärge kunagi jätke hüdraulikaliitmikku maapinnale.
- Veenduge, et töövahend oleks hoiulepaneku ajaks kindlustatud mis tahes liikumise vastu.
- Ärge kunagi ronige töövahendi peale.
- Puhastage löiketekk iga kasutuskorra järel.

Enne talveks hoiule panekut puhastage löikur ja niiduki komponendid, eemaldades kõik löikejääd. Vajadusel parandage värvikahjustused ja määrige määrimispunkte, vältimaks roostekahjustuste tekkimist.



7. Hooldus ja remont

Töövahend on konstrueeritud võimalikult hooldusvabana. Pidev hooldus hõlmab regulaarset puhastamist ja määrimist ning töövahendi seisukorra jälgimist. Muljumisohu tõttu, mis kaasneb masina osade langetamisega, tuleb kõik hooldustoimingud teha siis, kui liikuvad osad on täielikult langetatud ja töövahend on langetatud maapinnale. Enne hooldustööde tegemist järgige ohutu väljalülitamise protseduuri.



OHT!

Muljumisohu – Ärge kunagi astuge ülestõstetud töövahendi alla. Veenduge, et töövahend oleks mis tahes hooldustööde tegemise ajal nõuetekohaselt toetatud. Ärge kunagi minge ülestõstetud töövahendi alla. Laaduri nool võib hooldamise ajal ootamatult liikuda, põhjustades tõsiseid muljumis- või löögivigastusi, isegi kui laaduri mootor ei tööta. Kõik hooldus- ja remonditööd tuleb teha, kui töövahend on langetatud ohutusse asendisse.

7.1 Hüdrauliliste komponentide ülevaatus

Kontrollige hüdraulikavoolikute ja komponentide seisukorda, kui mootor on välja lülitatud, süsteem on jahtunud ja rõhk on vabastatud. Ärge kasutage seadet, kui tuvastate lekkeid laaduri töövahendi hüdraulikasüsteemis. Lekkiv hüdraulikavedelik võib tungida läbi naha ja põhjustada tõsiseid vigastusi. Pöörduge viivitamatult arsti poole, kui hüdraulikavedelik tungib läbi naha. Peske hüdraulikaõliga kokku puutunud kehaosi hoolikalt vee ja seebiga. Hüdraulikavedelik kahjustab keskkonda ning selle keskkonda lekkimist tuleb vältida. Kõrvaldage kõik lekkeid kohe pärast nende tuvastamist; väike leke võib kiiresti muutuda suureks. Kasutage töövahendeid ainult Avanti laadurite jaoks lubatud hüdraulikaõliga.



OHT!

Rõhu all oleva vedeliku läbi naha tungimise oht – Enne hooldamist vabastage jääkrõhk. Ärge kunagi käsitsege hüdraulikakomponente, kui hüdraulikasüsteem on rõhu all, kuna liitmik võib puruneda või lahti tulla ning väljapaiskuv õli võib põhjustada tõsiseid vigastusi. Ärge kasutage seadet, kui tuvastate rikke hüdraulikasüsteemis.



Kontrollige voolikuid visuaalselt mõrade või hõõrdumise suhtes. Kui esineb lekete märke, pange komponendi kontrollimiseks papitükk kohale, kus kahtlustate leket. Ärge kasutage lekete otsimiseks käsi. Jälgige voolikute kulumist ja lõpetage kasutamine, kui mõne vooliku pinnakate on kulunud. Kontrollige voolikute paigutust; reguleerige voolikuklambreid, vältimaks voolikute hõõrdumist. Voolikutel on piiratud tööiga. Olenevalt töötingimustest tuleb kõiki voolikuid hoolikalt kontrollima hiljemalt 3 kuni 5 tööaasta järel ning vajadusel need uute vastu välja vahetada.

Mis tahes defekti avastamine tähendab, et voolik või komponent tuleb välja vahetada ning seadet ei tohi kasutada, kuni see on remonditud. Varuosad on saadaval teie lähima AVANTI edasimüüja käest või volitatud hooldustöökohast. Jätke remonditööd professionaalsete hooldustehnikute hooleks, kui teil pole piisavalt teadmisi ja kogemusi hüdrauliliste koostude kohta ning remonditööde ohutu läbiviimise kohta.

TÄHELEPANU

Puhastage regulaarselt laaduri õlijahuti südamikku; vt lisajuhiseid laaduri kasutusjuhendist. Õli ülekuumenemine vähendab võimsust ja mõjutab nii töövahendi kui laaduri hüdrauliliste komponentide tööiga.

7.2 Puhastamine ja määrimine

Puhastamine

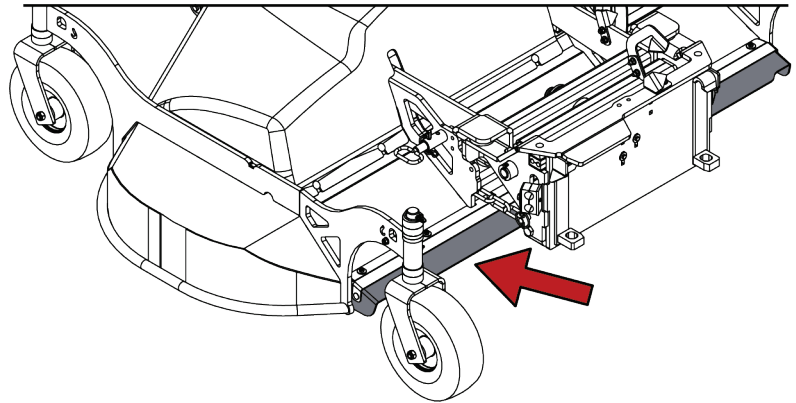
Kuivav muru võib koguneda, vähendades niiduki võimsust, seetõttu tuleb see iga kasutuskorra järel eemaldada. Peatage laadur ja ühendage lahti hüdraulikaliitmikud, seejärel eemaldage muru, kasutades pulka või harja. Survepesuri kasutamisel ülejäänud niiduki puhastamiseks vältige pihustamist laagritele, hüdraulilistele komponentidele ja sildile töövahendil.

TÄHELEPANU

Niidukit võib puhastada survepesuriga ainult siis, kui kasutatakse nõrka survet ning välditakse pihustamist laagritele, hüdraulilistele komponentidele ja märgistussiltidele. Laagrid võivad kahjustada saada, kui neid pihustatakse tugeva survega.

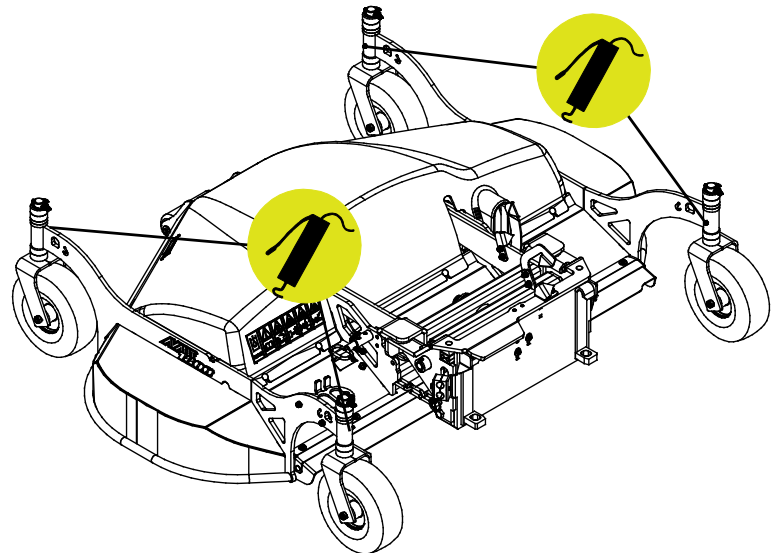
Tühjendusrenni puhastamine:

Puhastage tühjendusrenn ja tühjendusava, kasutades näiteks survepesurit või harja.



Määrimine

Töövahendil on kokku 4 määrimispunkti: Need asuvad vertikaalsetel ratta tugikanduritel. Lisage neile väike kogus määret 1–3 korda aastas. Enne määrimist puhasta nipli ots ning lisa määret ainult väike kogus korraga. Kõik määreniplid on standardsed, R1/8" niplid. Vahetage kahjustatud niplid uute vastu. Ujuvhoovastik ei vaja tavaliselt määrimist, ent kui peate vajalikuks, lisage õli hoovastiku liigenditele.



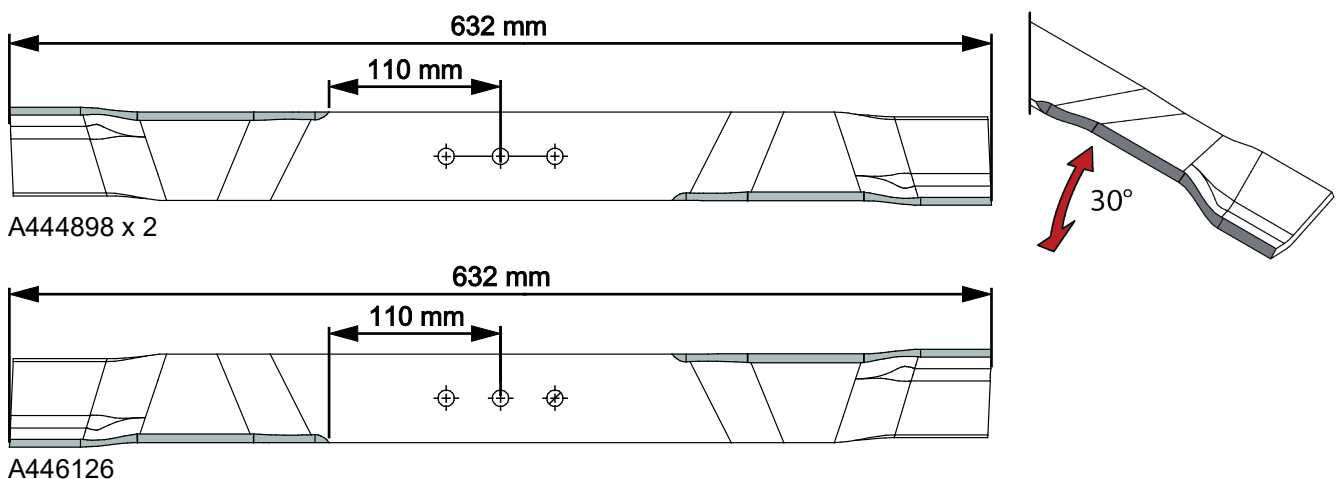
7.3 Lõiketerade teritamine ja vahetamine

Terad kuluvad tavapärase kasutamise käigus ja nende seisukorda tuleb kontrollida iga mõne kasutuskorra järel. Kui niitmistekk on puhas, on märgid, mis viitavad nüridele või kahjustatud teradele, mh järgmised:

- Halvem lõikamiskvaliteet, mille tagajärjeks on ebaühtlane niitmine, rebitud muru või kollakas muru pärast niitmist
- Vähenenud jõudlus / suurem võimsustarve
- Suurenenud vibratsioon või müra

Ühtlaselt kulunud terasid saab teritada, ent kui neis on sügavad sälgud, mõrad, kivilöögi jäljed või muud sarnased kahjustuste märgid, tuleb terad uute vastu välja vahetada. Tasakaalu säilitamiseks teritage kõikide terade pindasid ühtemoodi.

Ärge teritage terasid liigselt, kuna nugateravad lõiketerad kuluvad väga kiiresti. Pange tähele, et tera temperatuur peab jääma teritamise ajal võimalikult ühtlaseks; liigne kuumenemine teritamise ajal vähendab terase tugevust ja kulumiskindlust. Kontrollige terade tasakaalu pärast teritamist. Kasutage ainult originaalteradega identseid terasid; kasutage ainult originaalvaruosi. Pange tähele tera teritatava ala pikkust, nagu näidatud alloleval pildil.



TÄHELEPANU

Kui teradel on sügavad sälgud või mõrad või kui need on liiga kulunud, tuleb terad välja vahetada. Kandke terade käsitlemise ajal korralikke kaitsekindaid.



HOIATUS!

Väljapaiskuvate osade oht – veenduge, et kõik terad on kindlalt kinnitatud. Kontrollige, et kõik terad oleks kindlalt kinnitatud ja et ükski tera ei puuduks. Lahtised, kahjustatud või puuduvad terad võivad põhjustada osade väljapaiskumist niidukist. Kasutage terade kinnitamiseks ainult uusi kinnituskruve ja lukustusmutreid.

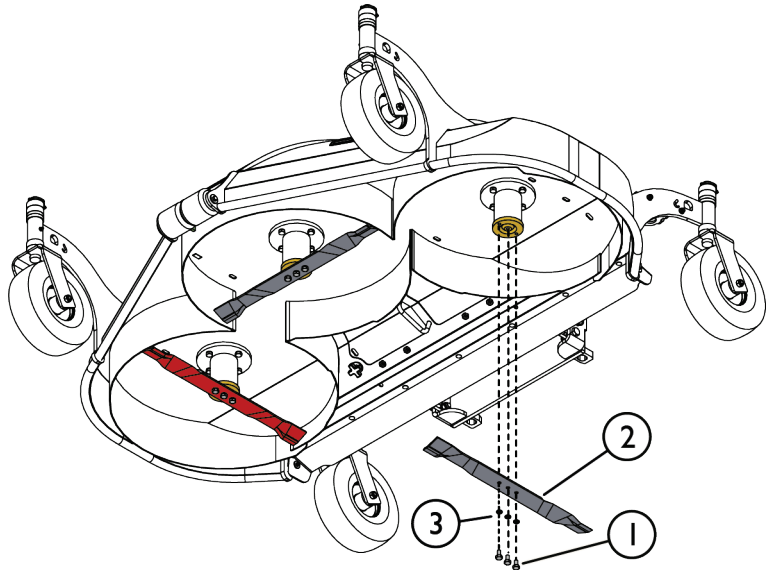
7.3.1 Terade kinnitamine

TÄHELEPANU

Enne paigaldamist tehke kindlaks õige tera. On kaks parempoolset tera (punased) ja kaks vasakpoolset tera (mustad). Terad on värvitud, et neid oleks lihtsam tuvastada. Vt allolevat joonist ja ptk *Põhikomponendid* lk 13.

Terad on ühendatud tavapäraste kinnituspoltidega (1). Vahetage terad järgmiselt:

1. Keerake lahti kolm kinnituspolti (1).
2. Tera (2) paigaldamisel tagasi niiduki külge, tuleb iga poldi alla paigaldada lukustusseib (3).
3. Veenduge, et kõik poldid oleks kindlalt kinni keeratud.
4. Kontrollige kinnituspolte mõnetunnise kasutamise järel. Kasutage pingutusmomenti 56 Nm (kuiv).



Terade paigaldamisel tuleb kinnituspoldid ja lukustusseibid uutega asendada. Kontrollige kinnituspolte mõnetunnise kasutamise järel.

7.4 Utiliseerimine tööea lõpus

Kui töövahendi tööiga on lõppenud, utiliseerige töövahend nõuetekohaselt. Monteerige töövahend lahti, sorteerige erinevad materjalid, nagu näiteks plastik, teras, kumm ja õlid. Laske välja ja koguge kokku kõik õlid ning käideldge neid vastavalt kohalikele määrustele. Ärge jätke õli ega materjali kunagi keskkonda.

Suunake kõik materjalid ringlusse, viies need vastavatesse kogumispunktidesse. Võimalusel laske ringlussevõtt teostada jäätmekäitlusettevõttel.

8. Garantii tingimused

Avant Tecno Oy annab enda poolt toodetud töövahendile üheaastase garantii (12 kuud), mis hakkab kehtima alates ostukuupäevast.

Garantii katab remondikulud vastavalt alljärgnevale tingimustele:

- remondikulud kaetakse juhul, kui remonti ei teostata tehases;
- tehas vahetab välja kõik defektiga komponendid ja kuluosad.

Tehas võib erijuhtudel hüvitada kliendile tema poolt ostetud komponentide hinna, kui see on eelnevalt kokku lepitud.

Garantii ei kehti alljärgnevatel juhtudel:

- tavapärased hooldustööd või selleks vajalikud varu- ja kuluosad;
- ebaharilikest töötingimustest või kasutusviisidest, hooletusest, ilma Avant Tecno Oy loata tehtud konstruktsiooni muudatustest, mitteoriginaal varuosade kasutamisest või teostamata hooldustöödest tingitud kahjustused;
- defekti tagajärjed, nagu näiteks töökatkestus või muud võimalikud täiendavad vigastused;
- remondiga seotud transpordi ja/ või veokulud.

FI	EY-vaatimustenmukaisuusvakuutus	Alkuperäinen kieliversio
SV	EG-försäkran om överensstämmelse	Originalversion
EN	EC Declaration of Conformity	Original language
ET	EÜ vastavusdeklaratsioon	Originaaldokumendi tõlge



Valmistaja / Tillverkare / Manufacturer / Tootja:
Osoite / Adress / Address / Aadress

AVANT TECNO OY
Ylötie 1
33470 YLÖJÄRVI,
FINLAND

Vakuutamme täten, että alla mainitut tuotteet täyttävät konedirektiivin turvallisuus- ja terveysvaatimukset (direktiivi 2006/42/EY muutoksineen). Seuraavia yhdenmukaistettuja standardeja on sovellettu /

Vi försäkrar härmed att nedan beskrivna produkter överensstämmer med hälso- och säkerhetskrav i EG-maskindirektiv (EG-direktiv 2006/42/EG som ändrat). Följande harmoniserade standarder har tillämpats /

We hereby declare that the products listed below are in conformity with the provisions of the Machinery Directive (directive 2006/42/EC as amended). The following harmonized standards have been applied:

Käesolevaga kinnitame, et allpool loetletud tooted vastavad masinadirektiivi nõuetele (direktiiv 2006/42/EÜ ja selle täiendused). Rakendatud on järgmiseid ühtlustatud standardeid

SFS-EN ISO 12100, SFS-EN ISO 4413

Mallit / Modeller / Models / Mudelid

Avant		
Hydraulitoiminen ruohonleikkuri; Avant-kuormaajan työlaite		
Hydraulisk gräsklippare; arbetsredskap för Avant lastare		
Hydraulic lawn mower; attachment for Avant loaders	1800	A449184
Muruniiduk 1800; Avant laaduri töövahend		



12.2.2023 Ylöjärvi, Finland

Jani Käkelä,
Toimitusjohtaja / Verkställande direktör /
CEO / Tegevjuht



AVANT[®]